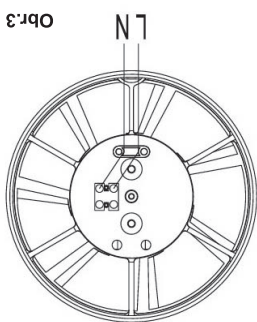
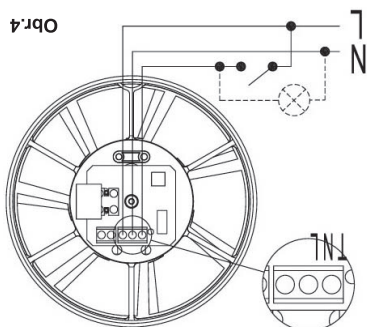


Účel / Určení:
Kanálové ventilátory série VKS jsou určeny k podpoře ventilace v obytných budovách a prostorách veřejného užívání. Vyznačují se tímou prací a nízkou spotřebou elektrické energie. Kanálové ventilátory série VKS jsou určeny k podpoře ventilace v obytných budovách a prostorách veřejného užívání. Vyznačují se tímou prací a nízkou spotřebou elektrické energie. Kanálové ventilátory série VKS jsou určeny k podpoře ventilace v obytných budovách a prostorách veřejného užívání. Vyznačují se tímou prací a nízkou spotřebou elektrické energie.

Modely VKS
VK100, VK125 - základní verze je vybavena svorkovnicí umožňující připojení ventilátoru k elektrické síti. Spouštění ventilátoru se může uskutečnit samostatným spínačem nebo vypínačem osvětlení místnosti.

Pozor!
Připojení k elektrické síti musí být provedeno kvalifikovaným elektrikářem s oprávněním. Elektrická instalace musí obsahovat vypínač, ve kterém vzdálenost mezi kontakty všech pólu bude představovat minimálně 3 mm. Instalování je třeba provádět u vypnutého napájení.



Elektrické schéma zapojení ventilátorů v závislosti na verzi a zařízení:
Obr.4 ukazuje ovládací desičku ventilátoru s časovačem (T). K zapojení systému slouží svorkovnice označená nápisem T N L. Do svorky označené písmenem L zapojujeme fázi, do svorky označené písmenem N zapojujeme nulový vodič a do svorky T zapojujeme signál (fázi) z přepínačem osvětlení, do kterého zapojujeme zařízení. Po přerušení napětí se ventilátor přepne do režimu časovače.

Bezpečnostní požadavky

Ventilátory jsou dodávány firmou Den Braven Czech and Slovak, a.s. a vyhovují požadavkům bezpečnostních norem a směrnic EU (normy EN 60335-1:2004 a EN 60335-2-80:2007 s pozdějšími změnami). Výrobky mají ochranný stupeň vůči postříkání vodou IPX4.

Upozornění!

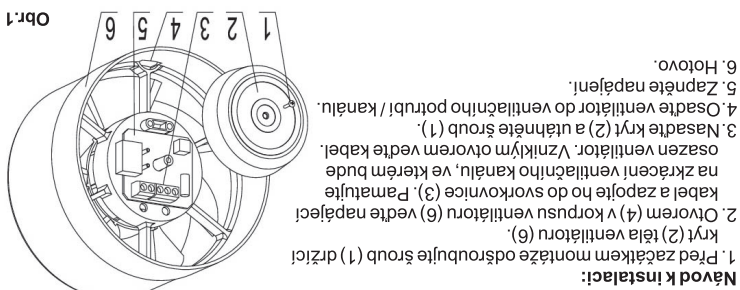
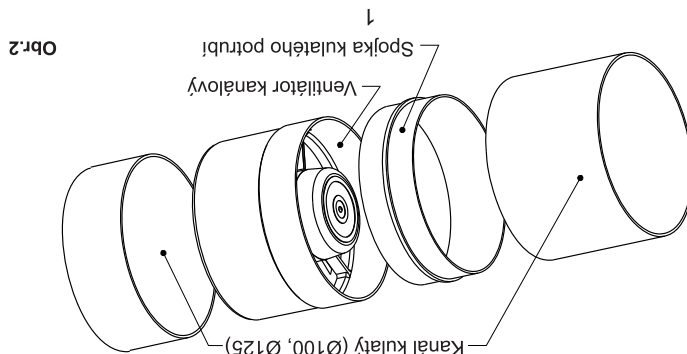
Ventilátory jsou určeny pro práci při teplotě vzduchu v rozmezí do 45°C. Zakazuje se používání ventilátoru, pokud existuje možnost dostání se cizích těles do průtokové části. Tyto částice mohou poškodit rotující díly nebo způsobit jeho zaklínování. Ventilátor je třeba montovat na podložky pro elektrické vodiče, ve ventilačních vedeních neobsahující zplodiny a jiné plyny a agresivní činidla. Je třeba uskutečnit vhodná opatření za účelem předcházení zpětnému průtoku plynů do místnosti z otevřeného ventilačního vedení nebo jiných zařízení s otevřeným ohněm!

Udržování čistoty a provozuschopnosti

Čištění musí být prováděno po předchozím odpojení ventilátoru ze sítě. Prach a špína je třeba odstranit pomocí měkké tkaniny navlhčené v mýdlovém roztoku. Čištěné plochy je potřeba důkladně vysušit.

Záruka

1. Záruční doba na řádné fungování ventilátoru je 24 měsíců od data prodeje.
2. Záruku bez předpokládání dokladu o nákupu (paragon, faktura) není možné poskytnout.
3. Záruka se vztahuje na závady nebo poškození způsobené vinou výrobce.
4. Poškozené zařízení poskytnete výrobcí nebo zanesete do místa nákupu.
5. Záruka se nevztahuje na poškození zařízení chybou uživatele v důsledku nesprávné instalace, instalace nekvalifikovanou osobou, užíváním pro jiné účely než je určeno, nevhodného transportu, uskladnění a servisu, poškození vzniklá v důsledku svévolných oprav a mechanických poškození.
6. Na samotnou instalaci a údržbu se nevztahuje záruka.
7. Podmínkou správné funkce zařízení a splnění záručních podmínek je provedení pravidelné (pravidelná) revize oprávněnou osobou min. 2 krát do roka.



Návod k instalaci:
1. Před začátkem montáže odšroubujte šroub (1) držící kryt (2) těla ventilátoru (6).
2. Otvorem (4) v korpusu ventilátoru (6) vedte napájecí kabel a zapojte ho do svorkovnice (3). Pamatujte na zkrácení ventilačního kanálu, ve kterém bude osazen ventilátor. Vzniklým otvorem vedte kabel.
3. Nasadte kryt (2) a utáhněte šroub (1).
4. Osadte ventilátor do ventilačního potrubí / kanálu.
5. Zapněte napájení.
6. Hotovo.

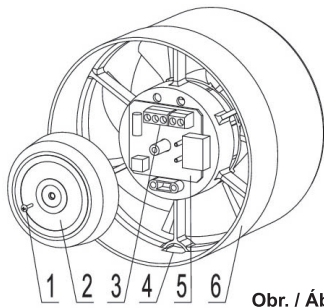


CZ Ventilátor k odvětrání kanálových systémů

SK Ventilátor na odvetranie kanálových systémov

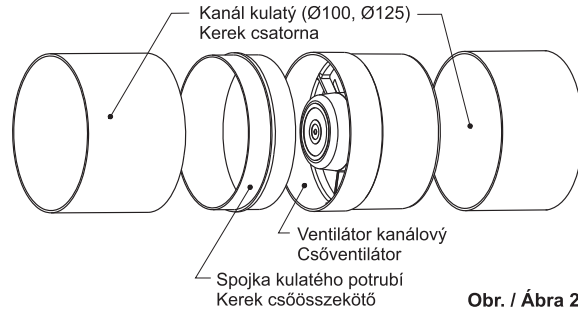
HU Csőventilátor



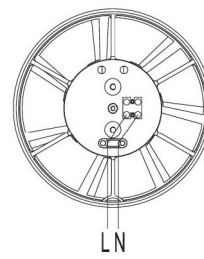


Obr. / Ábra 2

(SK)

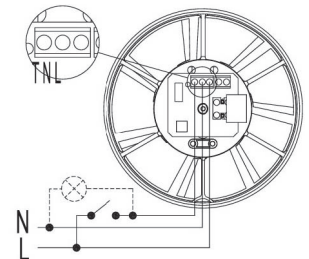


Obr. / Ábra 2



Obr. / Ábra 3

(HU)



Obr. / Ábra 4

Skladba modelu (Obr.1)

Kanálový ventilátor sa skladá z korpusu (6), v ktorom je osadený poháňací motorček a vrtuľa. V centrálnej prietokovej časti je osadená ovládací doska (5) so svorkovnicou pre pripojenie napájania (3) chránená krytom (2) a upevnená skrutkou (1). Na obvode tela sa nachádza otvor (4) pre prívod napájacieho káblu. Prípravné práce pre montáž ventilátora je potreba začať odstránením krytu (2). Odstránením skrutky (1) získame prístup k doske ovládacieho panelu (5). Napájací kábel vedte cez otvor (4) v tele ventilátora.

Návod na inštaláciu:

1. Pred začiatkom montáže odskrutkujte skrutku (1) držiacu kryt (2) tela ventilátora (6)
2. Otvorom (4) v korpusu ventilátora (6) vedte napájací kábel a zapojte ho do svorkovnice (3). Pamätajte na skrátenie ventiláčného kanála, v ktorom bude osadený ventilátor. Vzniknutým otvorom vedte kábel.
3. Nasadte kryt (2) a utiahnite skrutky (1).
4. Osadte ventilátor do ventiláčného potrubia / kanála.
5. Zapnite napájanie.
6. Hotovo.

Elektrická schéma zapojenia ventilátorov v závislosti na verzii a zariadení:

Obr.4 ukazuje ovládací dosku ventilátora s časovačom (T). K zapojeniu systému slúžia svorkovnice označené nápisom T N L. Do svorky označenej písmenom L zapájame fázový vodič, do svorky označenej písmenom N zapájame nulový vodič a do svorky T zapájame signál (fázu) s prepínačom osvetlenia, do ktorého zapájame zariadenie. Po prerušení napätia sa ventilátor prepne do režimu časovača.

Pozor!

Pripojenie k elektrickej sieti musí byť vykonané kvalifikovaným elektrikárom s oprávnením. Elektrická inštalácia musí obsahovať vypínač, v ktorom vzdialenosť medzi kontaktmi všetkých pólov bude predstavovať minimálne 3 mm. Inštalovanie je treba vykonávať pri vypnutom napájaní.

Modely VKS

VKS 100, VKS 125 - základná verzia je vybavená svorkovnicou umožňujúcou pripojenie ventilátora k elektrickej sieti. Spustením ventilátora sa môže uskutočniť samostatným spínačom alebo vypínačom osvetlenia miestnosti.

Účel / Určenie

Kanálové ventilátory série VKS sú určené k podpore ventilácie v obytných budovách a priestoroch verejného účelku. Vyznačujú sa tichou prácou a nízkou spotrebou el. energie, vysokou spoľahlivosťou a vysokým výkonom. Ventilátory behom práce nerušia iné elektronické zariadenia.

Bezpečnostné požiadavky

Ventilátory sú dodávané firmou Den Braven Czech and Slovak, a.s. a vyhovujú požiadavkám bezpečnostných noriem a smerníc EU (normy EN 60335-1:2004 a EN 60335-2-80:2007 s neskoršími zmenami). Výrobky majú ochranný stupeň voči postriekaniu vodou IPX4.

Upozornenie!

Ventilátory sú určené pre prácu pri teplote vzduchu v rozmedzí do 45°C. Zakazuje sa používanie ventilátora, pokiaľ existuje možnosť dostania sa cudzích telies do prietokovej časti. Tieto častice môžu poškodiť rotujúce diely alebo spôsobiť jeho zakliesnenie. Ventilátor je treba montovať na podložky pre elektrické vodiče, vo ventiláčnych vedeniach neobsahujúcich splodiny a iné plyny a agresívne činitele. Je treba uskutočniť vhodné opatrenia za účelom predchádzania spätného prietoku plynov do miestností z otvoreného ventiláčného vedenia alebo iných zariadení s otvoreným ohňom!

Udržovanie čistoty a prevádzkyschopnosti

Čistenie musí byť vykonávané po predchádzajúcom odpojení ventilátora zo siete. Prach a špinu je treba odstrániť pomocou mäkkej tkaniny navlhčenej v mydlovom roztoku. Čistené plochy je potreba dôkladne vysušiť.

Záruka

1. Záručná doba na riadne fungovanie ventilátora je 24 mesiacov od dátumu predaja.
2. Záruku bez preukázania dokladu o nákupe (pokladničný blok, faktúra) nie je možné poskytnúť.
3. Záruka sa vzťahuje na poruchy alebo poškodenie spôsobené vinou výrobcu.
4. Poškodené zariadenie poskytnite výrobcovi alebo zaneste do miesta nákupu.
5. Záruka sa nevzťahuje na poškodené zariadenie chybou užívateľa v dôsledku nesprávnej inštalácie, inštalácie nekvalifikovanou osobou, užívaním pre iné účely než je určené, nevhodného transportu, uskladnením a servis, poškodenia vzniknuté v dôsledku svojvoľných opráv a mechanických poškodení.
6. Na samotnú inštaláciu a údržbu sa nevzťahuje záruka.
7. Podmienkou správnej funkcie zariadenia a splnenia záručných podmienok je vykonanie periodickej (pravidelnej) revízie oprávnenou osobou min. 2 krát do roka.

A modell felépítése (1. ábra)

A csőventilátor testében (6) kis méretű hajtómotor és propeller található. A központi levegőáramlási részben kapott helyet a vezérlőlap (5) a táp csatlakoztatására szolgáló sorkapoccsal (3), amelyet csavarral (1) rögzített burkolat (2) véd. A tápkábel a testen található nyíláson (4) keresztül vezethető be. A ventilátor beszerelésének előkészítését a burkolat (2) leszerelésével kell kezdeni. A csavar (1) eltávolításával hozzáférhetővé válik a vezérlőlap (5). A tápkábel a ventilátor testen található nyíláson (4) át vezethető be.

Telepítési utasítás:

1. A szerelés megkezdése előtt csavarja ki a ventilátortest (6) burkolatát (2) rögzítő csavart (1).
2. Vezesse be a tápkábelt a ventilátortest (6) nyílásán (4) keresztül, és kösse be a sorkapoccsba (3). Ne feledkezzen meg a ventilátor beépítési helyéről szolgáló csatorna rövidüléséről. Vezesse át a kábelt a kialakult nyíláson.
3. Helyezze fel a burkolatot (2), és húzza meg a csavart (1).
4. Szerelje be a ventilátort a szellőzővezetékbe, illetve -csatornába.
5. Kapcsolja be az áramellátást.
6. Ezzel kész a beszerelés.

A ventilátorcsatlakozók bekötési rajza típus és kivétel alapján:

A 4. ábrán a ventilátor vezérlőlapja látható időzítővel (T). A rendszer a T N L feliratú sorkapocs használatával köthető be. Az L jelű kapocshoz a fázis-, az N jelűhöz a nulla-vezetékkel kell csatlakoztatni, a T jelűhöz pedig a jel- (fázis-) vezetékkel a világításkapcsolóból, amelybe a ventilátor be lesz kötve. Az áramellátás megszakadásakor a ventilátor időzítő üzemmódba lép.

Vigyázat!

Az elektromos hálózathoz történő csatlakoztatást engedéllyel rendelkező, szakképzett villanyszerelőnek kell elvégeznie. A telepített rendszernek kell tartalmaznia egy olyan kapcsolót, amelyben az egyes pólusok érintkezői közötti távolság legalább 3 mm. Az elektromos szerelést kikapcsolt áramellátás mellett kell végezni.

VKS modellek

VKS 100, VKS 125 – az alapváltozat sorkapoccsal csatlakoztatható az elektromos hálózathoz. A ventilátor külön kapcsolóval vagy a helyiség világításának kapcsolójával kapcsolható be.

Cél / rendeltetés:

A VKS sorozat csőventilátorai lakó- és középületek szellőztetésének támogatására szolgál. Fontos jellemzőjük a tiszta és energiatakarékos működés, valamint a nagy megbízhatóság és teljesítmény. A ventilátorok nem okoznak zavart az elektronikus eszközök működésében.

Biztonsági követelmények

A ventilátorokat a Den Braven Magyarország Kft. szállítja. A berendezések eleget tesznek az európai uniós biztonsági előírások és irányelvek (a módosított EN 60335-1:2004 és EN 60335-2-80:2007 szabvány) követelményeinek. A termékek IPX4 védelem fokozata védelmet biztosít a freccsenő víz ellen.

Figyelem!

A ventilátorok legfeljebb 45 °C-os levegőhőmérsékleten üzemeltethetők. Tilos használni a ventilátort, amennyiben nincs kizárva, hogy idegen test kerüljön a levegőáramlási részbe. Az ilyen testek károsíthatják vagy megakaszthatják a forgó alkatrészeket. A ventilátort elektromos vezetékekhez való alátétekre kell szerelni, olyan szellőzőcsatornába, amely nem tartalmaz égésterméseket, illetve egyéb gázokat vagy agresszív anyagokat. Megfelelő intézkedéseket kell tenni annak érdekében, hogy a nyitott szellőzőcsatornából vagy egyéb, nyílt lángot használó berendezésből ne áramolhassanak vissza gázok a helyiségbe!

A tisztaság és a működőképesség megőrzése

Tisztítás előtt válassza le a ventilátort az elektromos hálózatról. A por és a szennyeződés tisztítószerez oldattal nedvesített puha ronggyal távolítható el. A tisztított felületeket gondosan meg kell szárítani.

Garancia

1. A ventilátor megfelelő működésére a vásárlás napjától számított 24 hónapos garancia érvényes.
2. A garancia csak a vásárlást igazoló bizonylat (pénztári blokk, számla) bemutatásával érvényesíthető.
3. A garancia a gyártó hibájából bekövetkező hibákra és meghibásodásokra vonatkozik.
4. A hibás berendezést el kell juttatni a gyártóhoz, vagy vissza kell vinni a vásárlás helyére.
5. A garancia nem vonatkozik a felhasználó hibájából bekövetkező meghibásodásokra, amelyek helytelen, illetve szakképzetlen személy által végzett telepítésből, rendeltetésellenes használatból, nem megfelelő szállítástól, tárolástól vagy szervizelésből, illetve önkényes javításból erednek, valamint a mechanikai sérülésekre.
6. A garancia nem vonatkozik a telepítésre és a karbantartásra.
7. A helyes működés és a garanciális feltételek teljesítése érdekében legalább évi 2 alkalommal engedéllyel rendelkező személynek el kell végeznie a berendezés időszakos (rendszeres) felülvizsgálatát.